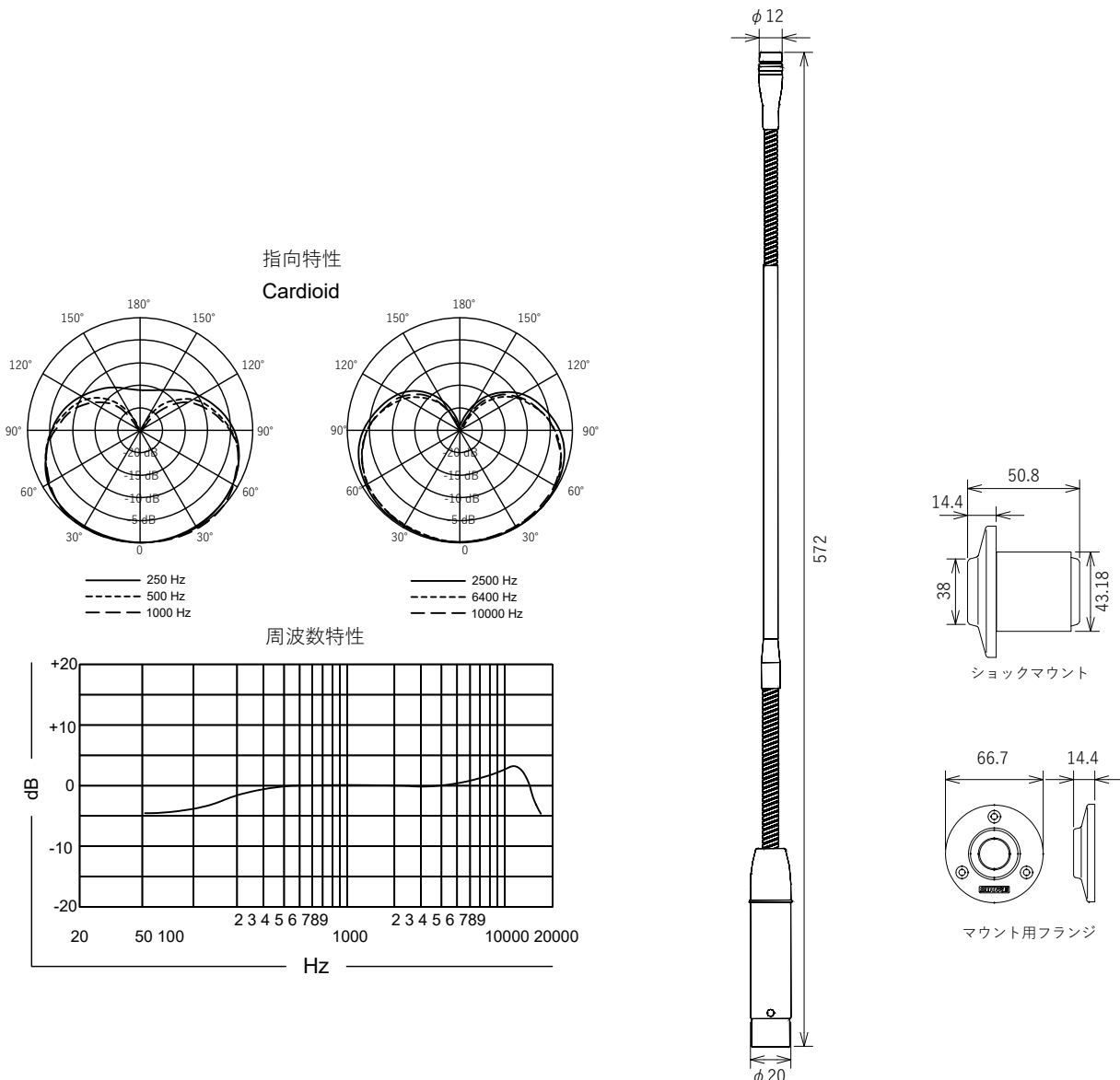


■ 仕様

形式	エレクトレット・コンデンサー型
周波数特性	50~17,000Hz
指向特性	カーディオイド
開回路感度	-35dBV/Pa、at 1kHz、1Pa=94dB SPL
最大入力音圧レベル	124dB SPL、1kHz at 1% THD、1kΩ負荷
等価雑音レベル	28dB、Aウェイト、標準
S/N比	66dB、94dB SPL at 1kHz
ダイナミックレンジ	96dB、at 1 kHz、1kΩ負荷
同相信号除去比	45dB、最小 at 10Hz~100kHz
プリアンプ出力クリッピングレベル	-6dBV (0.5V)、at 1% THD
出力インピーダンス	180 Ω
使用電源	ファンタム電源、DC11~52 V、2.0 mA
コネクター	XLR3ピンオス型
動作温度範囲	-18°C~57°C
寸法	φ12×572mm
質量	175g
付属品	スナッフフィットウインドスクリーン、マウント用フランジ、ショックマウント

■ 外形寸法図 (単位: mm)



仕様、外観および付属品は、改良のため予告なく変更することがありますので、あらかじめご了承ください。