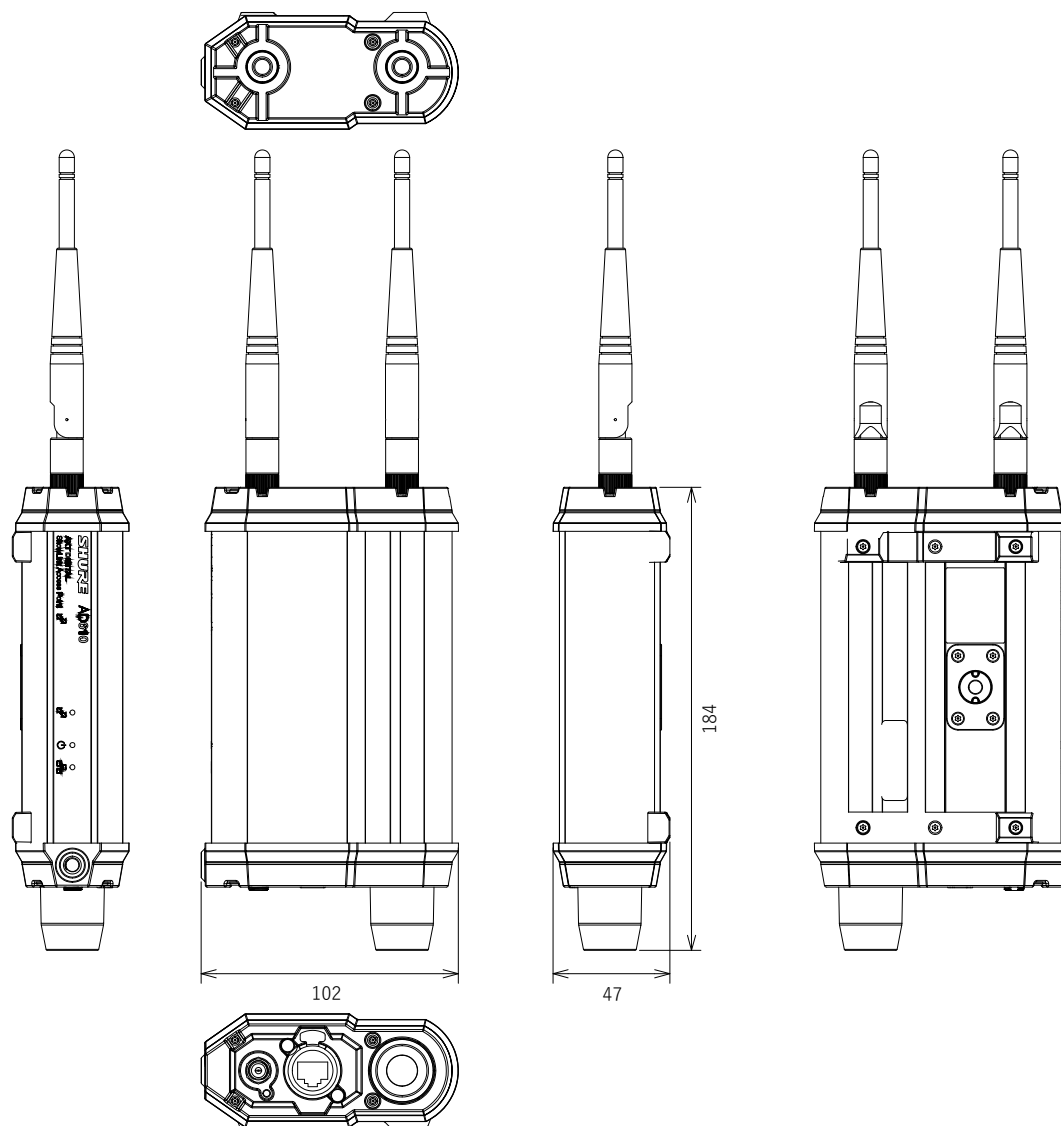


■ 仕様

送受信周波数	2405~2480MHz、5MHz間隔16チャンネル
無線通信方式	2.4GHz ZigBee準拠、IEEE 802.15.4
電波形式	G1D
送信出力	10mW以下
対応製品	ADX1/ADX1M/ADX2/ADX2FD/ADX5D/AXT100/AXT200、ShowLink®対応デバイス ×24台 (最大)
アンテナタイプ	無指向性×2、SMAタイプコネクタ×2
インピーダンス	50Ω
スキャナーRF感度	-106dBm、標準 (一体型アンテナ)
ネットワークインターフェース	RJ-45×1、イーサネット10/100Mbps
電源	パワーオーバーイーサネット (PoE) クラス1、36~57VDC/VAC、 または外部電源、DC15V、600mA、
消費電力	2.1W、標準
動作温度範囲	-18°C~60°C
Ingress Protection Rating	IPX3
取付タイプ	WA371マイクホルダーまたは1/4-20スレッドマウント
寸法	幅102×高184×奥行47mm (除アンテナ)
質量	464g (除アンテナ)
付属品	マイクホルダー、3/8インチ-5/8インチ変換ねじ、イーサネットケーブル(約7.5m)、ACアダプター

■ 外形寸法図 (単位: mm)



仕様、外観および付属品は、改良のため予告なく変更することがありますので、あらかじめご了承ください。